

# ПРАЙС

## БОЧКА НЕРЖАВІЮЧА БНС-Д ТА БНС-Е



Виробництво  
Металовиробів: Dushka-UA

+38-050-577-79-03  
vdushka.ua@gmail.com  
[www.dushka-ua.com](http://www.dushka-ua.com)

2А, вул.Високогірна,  
Харків, Україна, 61066

### Бочка нержавіюча БНС-Д та БНС-Е

№	Об'єм	Габарит, ДхН мм	Ціна в грн. без ПДВ. Роздріб/опт.- від 100 шт.					
			Товщина металу, мм. AISI 304					
			0,5	0,8	1	1,2	1,5	2
1	30	394x309	вточнити	4000/4700	4300/5100	4700/5700	5000/6000	5700/6900
2	50	394x495	вточнити	4300/5100	4700/5700	5000/6000	5700/6900	6600/8000
3	100	487x625	вточнити	5250/6300	5800/7100	6150/7500	6800/8300	8100/10100
4	150	594x625	вточнити	5800/7300	6600/8300	7100/8800	7800/9800	9500/11900
5	200	594x811	вточнити	5200/8700	8100/9900	9000/10900	10700/13100	13000/15600
6	250	594x1010	вточнити	7800/9800	8800/10500	9800/12000	11600/14100	14100/17000

Виготовлення партії бочок за індивідуальним технічним завданням.

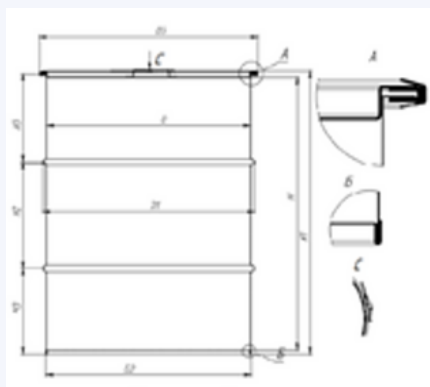
На замовлення виготовимо з технічної та харчової нержавіючої сталі AISI-430, 304, 316, 321.

#### Додаткова комплектація:

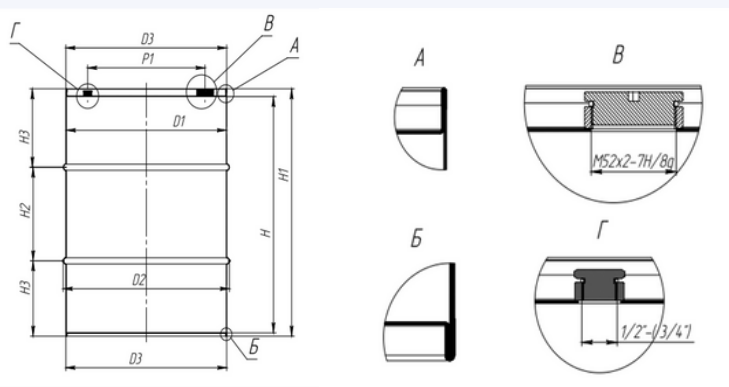
Ручки до бочки (2шт.) +500,00 грн

Інше: на замовлення

Виконання Д



Виконання Е



Приклад позначення: БНС-Д-30/0,5-304. Бочка, нержавіюча сталь, зварена виконання Д  
-Об'єм 30л/товщина сталі 0,5мм-сталь AISI 304.